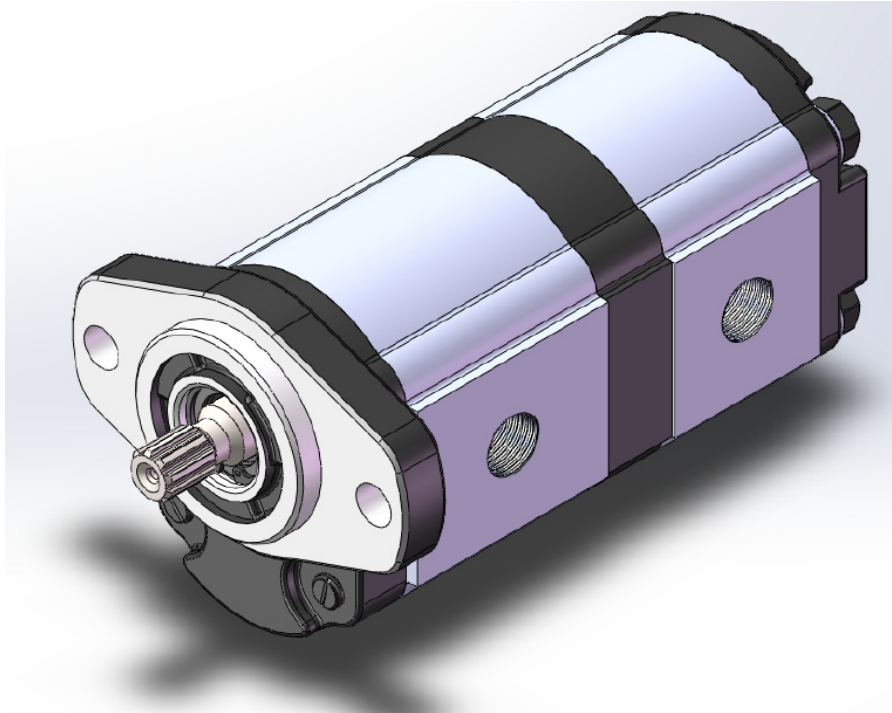


齿轮泵及马达 PUMPS AND MOTORS



高压小排量重型铝合金齿轮泵及马达

HIGH PRESSURE SMALL DISPLACEMENT HEAVY DUTY ALUMINIUM PUMPS AND MOTORS

特点

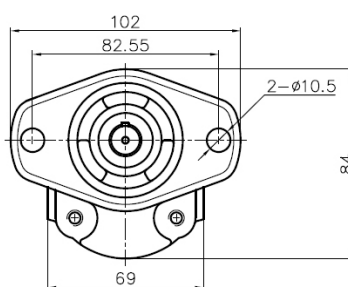
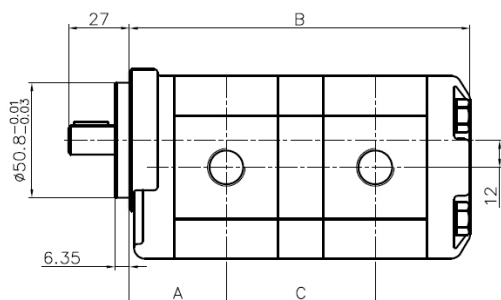
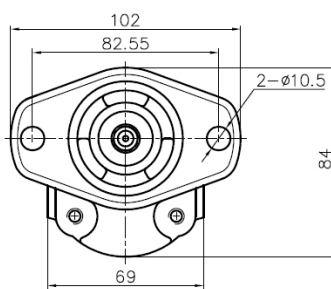
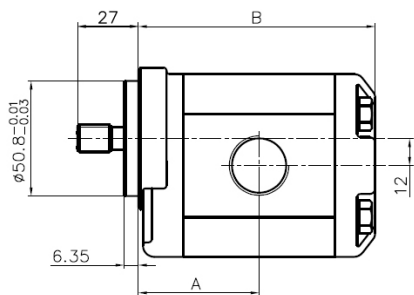
- ❑ 本系列高压齿轮泵最高压力可达27MPa
- ❑ 排量从1.3至13.5ml/r
- ❑ 结构简单、重量轻、使用稳定可靠和寿命长的特点
- ❑ 高强度合金钢齿轮轴提高了泵的压力级别
- ❑ 使用特殊结构的浮动轴套和高稳定性滑动轴承使泵在高压下工作时仍然具有高的容积效率
- ❑ 泵和马达均有多种联接形式，联接尺寸符合SAE标准
- ❑ 可按用户要求设计成单联泵和多联泵
- ❑ 100%出厂检测

FEATURES

- ❑ High pressure gear pump with maximum pressure up to 3915 PSI
- ❑ Cubic inch displacement from 0.08 through 0.82
- ❑ Simple structure, small size, durable and longer life
- ❑ High strength alloy steel gear shafts greatly advanced the operating pressure grade
- ❑ Special structured floating bush and high quality self-lubricating bearing provide durable service & high pump efficiency under high pressure
- ❑ A wide range of porting, mounting and shaft options available for SAE and European standards
- ❑ Customized single and multiple unit options available
- ❑ 100% factory tested

052 系列尺寸数据 (mm)

DIMENSIONAL DATA (mm)



性能 PERFORMANCE

齿轮泵 Gear Pumps

Displacement 排量	Rated Pressure 额定压力	Max Pressure 最高压力	Working Speed RPM 工作转速		Input Power 输入功率
			Max 最高	Min 最低	
ml/rev	MPa	MPa	转/分	转/分	KW
1.3	23	27	4000	600	2.2
2.0	23	27	4000	600	3.4
2.7	23	27	4000	600	4.6
3.4	23	27	4000	600	5.8
4.1	23	27	4000	600	7.0
5.1	23	27	4000	600	8.7
6.1	23	27	4000	600	10.4
7.4	22	25	2500	600	7.5
9.1	20	22	2500	600	8.4
11.0	18	20	2500	600	9.2
13.5	18	20	2500	600	11.3

齿轮马达 Gear Motors

Displacement 排量	Rated Pressure 额定压力	Max Pressure 最高压力	Output Speed RPM 输出转速		Output Power 2000 RPM 输出功率	Output Torque 输出扭矩
			Max 最高	Min 最低		
ml/rev	MPa	MPa	转/分	转/分	KW	N-m
1.3	23	27	4000	600	0.9	4.29
2.0	23	27	4000	600	1.4	6.59
2.7	23	27	4000	600	1.9	8.90
3.4	23	27	4000	600	2.3	11.21
4.1	23	27	4000	600	2.8	13.51
5.1	23	27	4000	600	3.5	16.81
6.1	23	27	4000	600	4.2	20.11
7.4	22	25	2500	600	4.9	23.33

Permco USA
1500 Frost Road
P. O. Box 2068
Streetsboro, Ohio 44241
www.permco.com
E-mail: info@permco.com
Copyright © 2023

Permco (TianJin) Hydraulic Inc., Ltd.
泊姆克(天津)液压有限公司
#151 Jingsi Road, Airport Economic Area
空港经济区经四路151号
TianJin, China PC: 300308
中国天津 邮编300308

Tel: 022-25761959
Fax: 022-25767035, 25761939
www.permcotj.com
E-mail: permco@permcotj.com
info: technic@permcotj.com

Permco TianJin Fluidpower Mfg. Co. Ltd.
泊姆克天津流体动力制造有限公司
Fenghua Industrial Park 9th Avenue
第九大街丰华工业园
TEDA, China PC: 300457
中国天津经济技术开发区 邮编300457