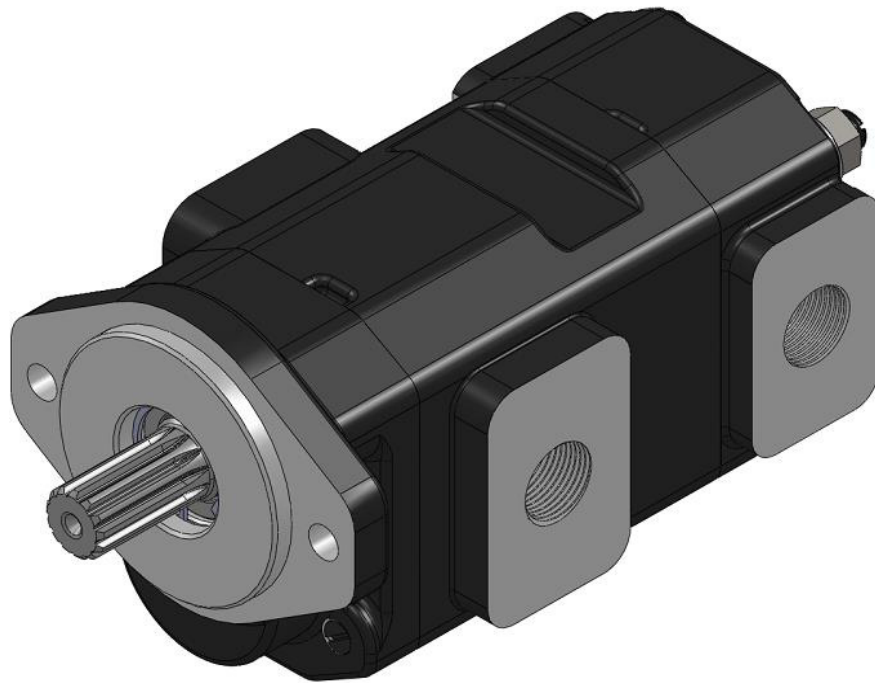


PERMCO HPT1 VENTUS

高压小排量滑动轴承齿轮泵

HIGH PRESSURE SMALL DISPLACEMENT SLEEVE BUSHING PUMPS



齿轮泵特点

GEAR PUMP FEATURES

特点

- 本系列最高压力可达33MPa
- 排量从18.1至31.6ml/r
- 两体式设计，结构更加紧凑
- 行业领先的产品性能，提供极高可靠性和更长工作寿命
- 独有专利技术的结构设计，带来低于行业标准的噪音
- 国际化先进试验及检验标准，严格控制产品质量，100%出厂检验
- 泵有多种联接形式，联接尺寸符合SAE标准
- 可按用户要求设计成单联泵和多联泵

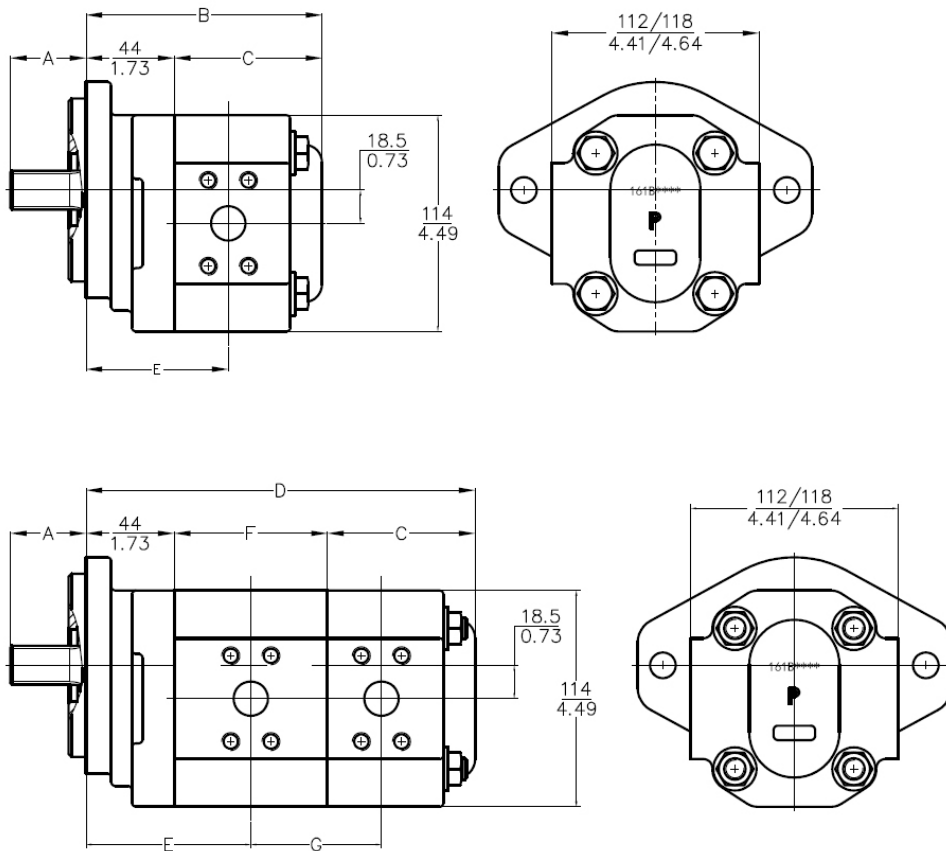
FEATURES

- Maximum pressure up to 4785 PSI
- Cubic inch displacement from 1.10 through 1.93
- Split in two construction, more compact structure
- Unique and patented structural design plan, leads to lower noise below industry standards
- High strength alloy steel gear shafts greatly advanced the operating pressure grade
- Strictly check product quality with international advanced test standard inspection standard 100% factory inspection
- A wide range of porting, mounting and shaft options available for SAE and European standards
- Customized single and multiple unit options available



The Sensible Choice

HPT1系列尺寸数据(mm/in) DIMENSIONAL DATA (mm/in)



B" shaft shown, other shafts available
 为SAE"B"轴伸, 轴伸型式有多种选择
 plus gear width
 nm 加齿轮宽度
 plus gear width
 m 加齿轮宽度
 plus gear width
 nm 加齿轮宽度
 plus oil port position
 m 加油口位置尺寸
 plus gear width
 m 加齿轮宽度

性能 PERFORMANCE

齿轮泵 Gear Pumps

Displacement 排量 ml/rev	Gear Width 齿宽 Inch 英寸	Rated Pressure 额定压力 MPa	Max Pressure 最高压力 MPa	Working Speed RPM 工作转速 转/分		Input Power 输入功率 KW
				Max 最高	Min 最低	
18.1	1	28	33	3000	600	28.2
20.3	1-1/8	28	33	3000	600	31.6
22.6	1-1/4	28	33	3000	600	35.2
24.8	1-3/8	28	33	3000	600	38.6
27.1	1-1/2	28	33	3000	600	42.2
29.4	1-5/8	28	33	3000	600	45.7
31.6	1-3/4	28	33	3000	600	49.2

Permco USA
 1500 Frost Road
 P. O. Box 2068
 Streetsboro, Ohio 44241
 www.permco.com
 E-mail: info@permco.com
 Copyright © 2023

Permco (TianJin) Hydraulic Inc., Ltd.
 泊姆克(天津)液压有限公司
 #151 Jingsi Road, Airport Economic Area
 空港经济区经四路151号
 TianJin, China PC: 300308
 中国天津 邮编300308

Tel: 022-25761959
 Fax: 022-25767035, 25761939
 www.permcotj.com
 E-mail: permco@permcotj.com
 info: technic@permcotj.com

Permco TianJin Fluidpower Mfg. Co. Ltd.
 泊姆克天津流体动力制造有限公司
 Fenghua Industrial Park 9th Avenue
 第九大街丰华工业园
 TEDA, China PC: 300457
 中国天津经济技术开发区 邮编300457