

PERMCO

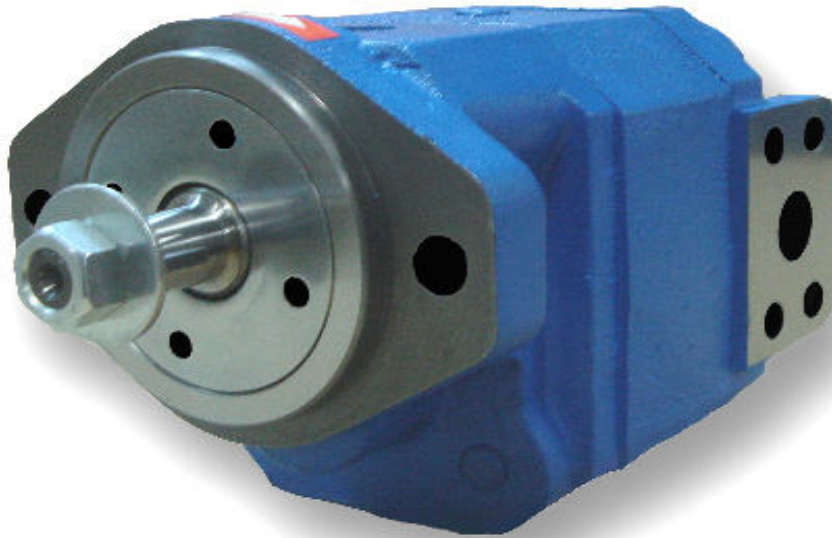
124FM 系列

风扇齿轮马达

小排量滑动轴承风扇齿轮马达

FAN DRIVE GEAR MOTOR

SMALL DISPLACEMENT SLEEVE BUSHING FAN GEAR MOTORS



特点

- ❑ 结构紧凑，小巧的重载轴承设计提高了齿轮马达的使用寿命
- ❑ 排量从10.16至40.62ml/r
- ❑ 工作压力可达25MPa
- ❑ 采用双列角接触球轴承和轴伸与齿轮分开的设计使轴伸能够承受一定的轴向力和径向力，更适应风扇的工况
- ❑ 采用的压力平衡耐磨侧板可以使齿轮马达保持高效率的输出
- ❑ 油口、安装连接和轴伸有多种形式可供选择

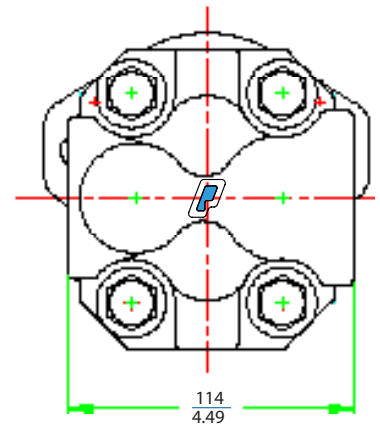
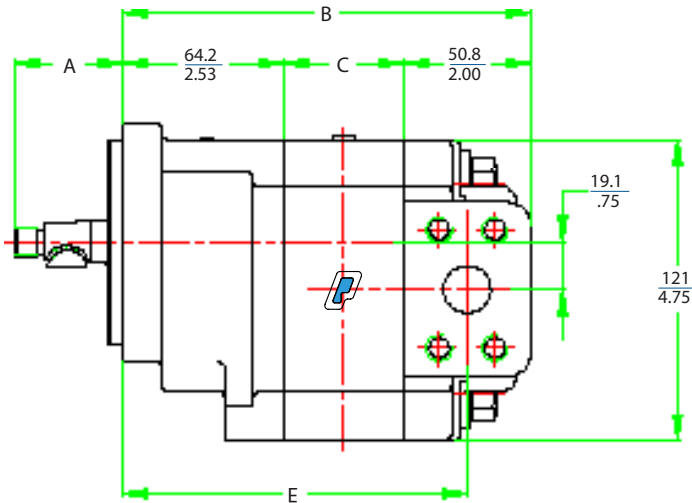
FEATURES

- ❑ Heavy duty sleeve bushing design in a small frame size
- ❑ Cubic inch displacement from 0.62 through 2.50
- ❑ Working pressure up to 3625 PSI
- ❑ Double row angular contact ball bearings sustain the radial loads and normal forces associated with fan motor applications increasing motor life and providing smooth operation
- ❑ Pressure balanced wear plates maintain high pump efficiency throughout all operating ranges
- ❑ A wide range of porting, mounting and drive shaft options available



The Sensible Choice

124系列风扇马达尺寸数据 (mm/in) DIMENSIONAL DATA (mm/in)



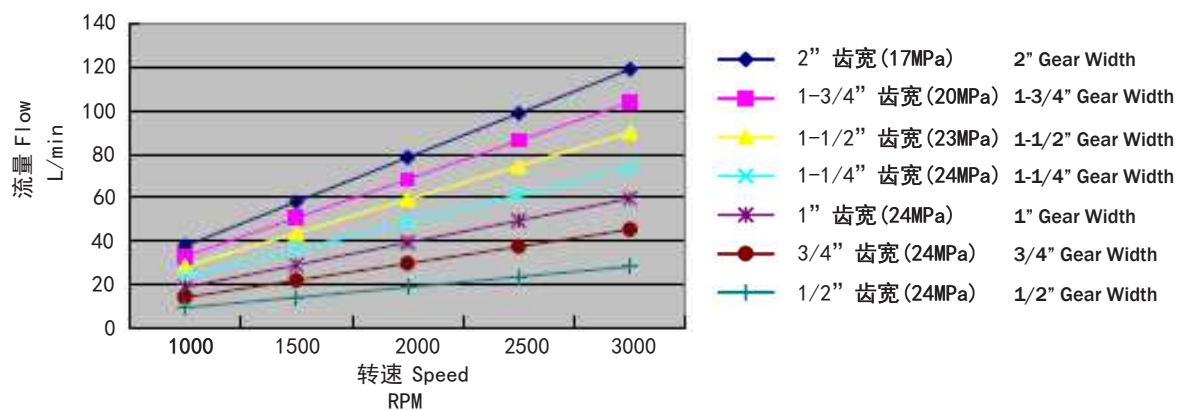
A. half-round key shaft shown, other shafts available
 图示为半圆键轴伸, 轴伸型式有多种选择
 B. 4.93" plus gear width
 125.2 mm 加齿轮宽度

C. 0.4" plus gear width
 10.16 mm 加齿轮宽度
 E. 3.93" plus gear width
 99.76 mm 加齿轮宽度



性能 PERFORMANCE

Displacement 排量	Input Flow 输入流量 2000 RPM	Gear Width 齿宽	Rated Pressure 额定压力	Max Pressure 最高压力	Output Speed RPM 输出转速 转/分		Output Power 2000 RPM 输出功率	Output Torque 输出扭矩
					Max 最高	Min 最低		
ml/rev	LPM	Inch 英寸	MPa	MPa			KW	N-m
10.16	22.6	1/2"	21	25	3000	600	6.4	30.5
15.23	33.8	3/4"	21	25	3000	600	9.6	45.8
20.31	45.1	1"	21	25	3000	600	12.8	61.1
25.39	56.4	1-1/4"	21	25	3000	600	16.0	76.3
30.47	67.7	1-1/2"	18	21	3000	600	16.5	78.5
35.54	79.0	1-3/4"	18	21	3000	600	19.2	91.6
40.62	90.3	2"	18	21	3000	600	21.9	104.7



Permco USA
 1500 Frost Road
 P. O. Box 2068
 Streetsboro, Ohio 44241
 www.permco.com
 E-mail: info@permco.com

Permco (TianJin) Hydraulic Inc., Ltd.
 泊姆克(天津)液压有限公司
 #151 Jingsi Road, Airport Economic Area
 空港经济区经四路151号
 TianJin, China PC: 300308
 中国天津 邮编300308

Tel: 022-25761959
 Fax: 022-25767035, 25761939
 www.permcotj.com
 E-mail: permco@permcotj.com
 info: technic@permcotj.com

Permco TianJin Fluidpower Mfg. Co. Ltd.
 泊姆克天津流体动力制造有限公司
 Fenghua Industrial Park 9th Avenue
 第九大街丰华工业园
 TEDA, China PC: 300457
 中国天津经济技术开发区 邮编: 300457